

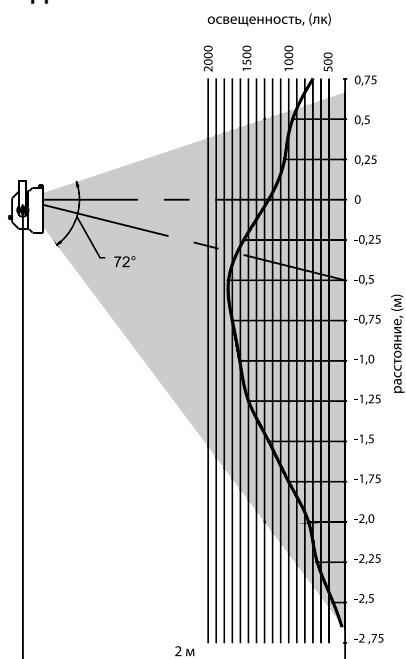
LINEA STAGE 1000A

Театральный светильник рассеянного света

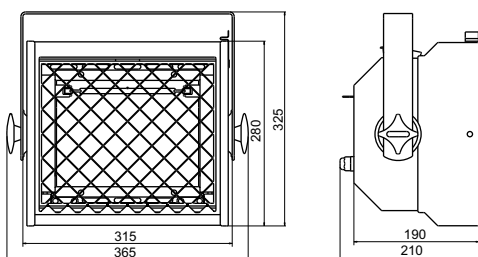
РУКОВОДСТВО ПО ЭКСПЛУАТАЦИИ



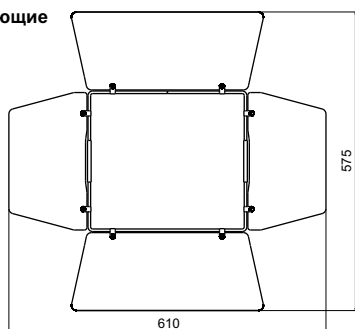
ФОТОМЕТРИЧЕСКИЕ ДАННЫЕ:



ГАБАРИТНЫЕ РАЗМЕРЫ:



Кашетирующие шторы (опция)



LINEA STAGE 1000A – театральные светильники заливающего света с асимметричным отражателем из высококачественного аляскированного алюминия. Благодаря углу раскрытия в 72 градуса и асимметричному распространению светового потока LINEA STAGE 1000A используется для освещения театральных задников и панорам с близкого расстояния 2-3 метра с верхнего софита или снизу. Светильники LINEA STAGE 1000A открывают новые возможности художникам по свету благодаря использованию широкой гаммы цветовых оттенков плёночных светофильтров.

В светильнике установлен теплофильтр из термостойкого стекла с отражающим тепловые лучи покрытием. Специальная конструкция корпуса прибора и теплофильтр обеспечивают продолжительную работу плёночного светофильтра даже с малым коэффициентом прозрачности. В конструкции светильника предусмотрен откидывающийся модуль светофильтра, который обеспечивает удобный доступ для смены лампы без снятия плёночного светофильтра и без использования дополнительного инструмента.

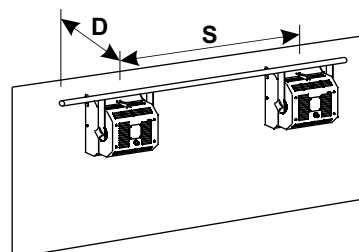
Для безопасной замены лампы предусмотрено автоматическое отключение питающего напряжения при помощи микровыключателей.

Для обеспечения надёжной эксплуатации приборов, в качестве сетевого питающего кабеля используется специальный силиконовый термоустойчивый кабель THERMFLEX.

Для светильников LINEA STAGE 1000A разработана специальная конструкция кашетирующих 4-х лепестковых шторок. Светильники комплектуются шторками дополнительно.

ТЕХНИЧЕСКИЕ ХАРАКТЕРИСТИКИ

Номинальное напряжение питания	220 В ± 5% 50 Гц
Тип применяемой лампы	R7s 230 В 1000 Вт 189 мм
Размер плёночного светофильтра	305 x 255 мм
Охлаждение прибора	естественная конвекция
Рабочее положение	произвольное
Режим работы	продолжительный
Масса	5,7 кг



Для получения максимально ровной заливки используйте формулу: $S=D \times 0,9$



ВАЖНО

ПОДКЛЮЧЕНИЕ И УСТАНОВКА. ТРЕБОВАНИЯ ПО ТЕХНИКЕ БЕЗОПАСНОСТИ.

Светильник должен эксплуатироваться в закрытых помещениях с комнатной температурой.

Не устанавливать светильник на расстоянии менее 1 м от легковоспламеняющихся предметов!

При эксплуатации прибора соблюдать общие правила электробезопасности при пользовании электроприборами. Все электрические соединения и обслуживание светильника должен выполнять квалифицированный специалист.

ВНИМАНИЕ! Все работы по обслуживанию и ремонту светильника, а также замену лампы производить только после отключения питания и полного остывания лампы!

ЗАПРЕЩАЕТСЯ эксплуатация светильника без заземления и электрической защиты (предохранители, автоматы)!

НЕ ЗАКРЫВАТЬ вентиляционные отверстия!

WWW.IMLIGHT.RU

РОССИЯ, 610050, г. Киров, ул. Луганская, 57-Б
тел./факс: /8332/ 340-344 (многоканальный), <mailto:imlight@show.kirov.ru>

**IM
IMAGE
LIGHT**

