

Спецификация светильника **LINEA STAGE 1000A**



Софитный светильник рассеянного света 1000 Вт с асимметричным распространением светового потока 72 град.

Используется для освещения театральных задников и панорам с верхнего софита.

В отличие от классических заливающих приборов в светильниках LINEA STAGE используются плёночные светофильтры с богатой цветовой гаммой. Большой ассортимент цветовых оттенков светофильтров открывает новые возможности художникам по свету и позволяет использовать светофильтры одного типа в приборах разных конструкций.



Особенности

Специальная 2-х камерная конструкция корпуса с отдельными воздушными потоками и теплофильтром обеспечивают длительную работу плёночного светофильтра.

Откидывающийся модуль светофильтра обеспечивает удобный доступ для смены лампы без расфилтровки прибора и без использования дополнительного инструмента.

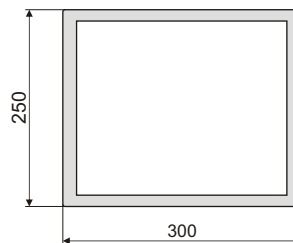
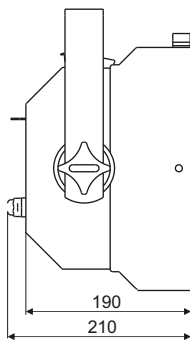
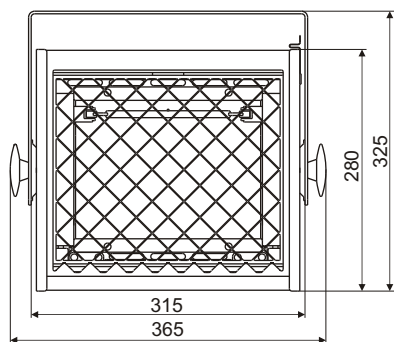
Во время открытия крышки лампового модуля питание прожектора автоматически отключается.

На корпусе прожектора предусмотрено крепление для страховочного тросика.

Для обеспечения надёжной эксплуатации приборов, в качестве сетевого питающего кабеля используется специальный силиконовый термоустойчивый кабель THERMFLEX.

Специальное термостойкое покрытие корпуса, обеспечивающее длительную работу прожектора без выделения специфического запаха и дыма.

Габаритные размеры



Рамка для плёночных светофильтров

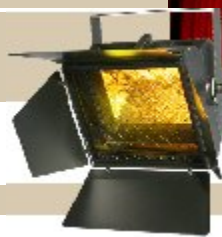
Технические характеристики

Номинальное напряжение питания	220В, 50Гц
Угол раскрытия луча	72 град. симметричный
Типичная рабочая дистанция, м	2-10
Размер плёночного светофильтра	300 X 250 мм
Охлаждение	естественная конвекция
Рабочее положение	произвольное
Режим работы	продолжительный
Соединительный кабель	силиконовый кабель, длина 1,5 м
Вес, кг	5,9

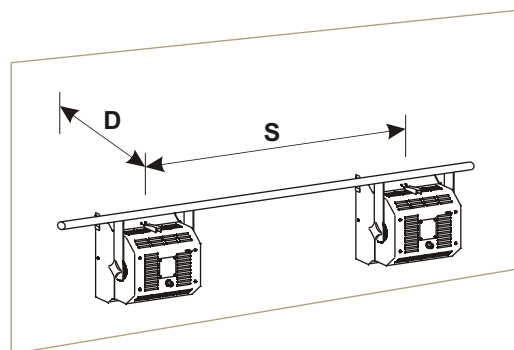
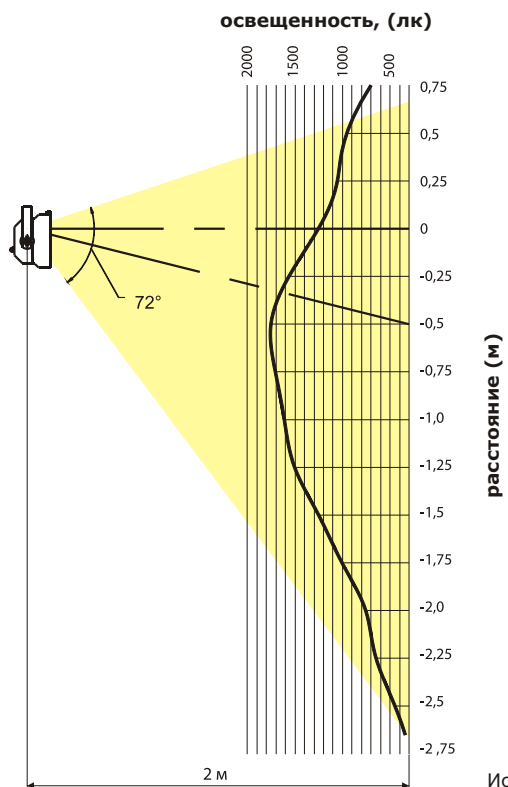
Тип лампы (LIF код)	Цоколь	Мощность, Вт	Напряжение, В	Световой поток, лм	Цвет. темп., К	Ресурс лампы, ч	Длина, мм*
P 2/7	R7s	1000	230	26000	3200	200	188-190
P 2/10	R7s	625	230	16900	3200	155	188-190

*есть возможность изменения расстояния между контактами патрона для установки лампы КГ 220-1000-4 длиной 179 мм

LINEA STAGE 1000A



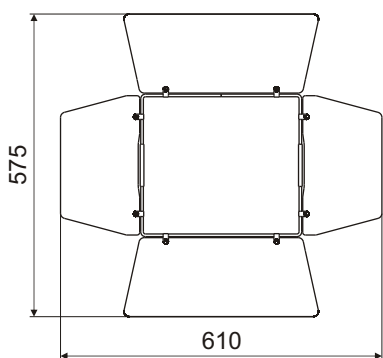
Фотометрические данные



Для получения максимально ровной заливки используйте формулу: $S=D \times 0,9$

Испытания проводились с использованием лампы R7S 230V 1000W

Аксессуары (опционально)



Кашетирующие шторки Linea Stage 1000A

Кашетирующие шторки позволяют менять форму луча и помогают снизить уровень паразитных засветок.



Страховочный тросик



Струбцины, хомуты

Гарантия качества

Светильник рассчитан на длительный режим работы в жестких условиях многочасовых репетиций и спектаклей. Светильник полностью соответствует отраслевым стандартам и сертифицирован системой РОСТЕСТ. Срок гарантийного обслуживания 12 месяцев.